

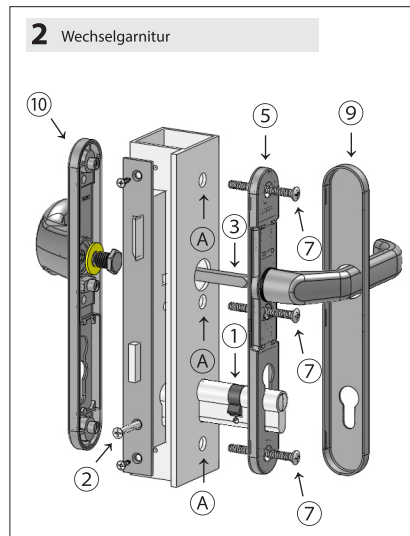
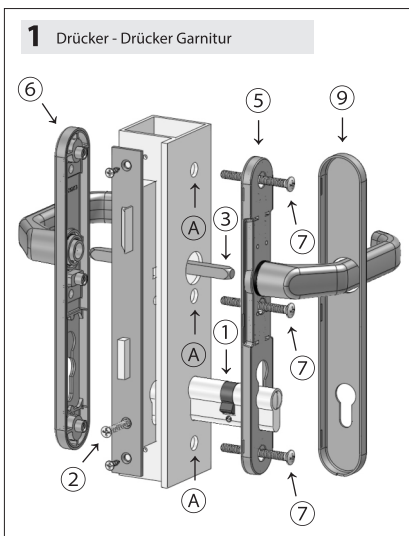
Montageanleitung Serie Kronos und Uranus

DIN EN 179



DIN 18257

Version 1.0

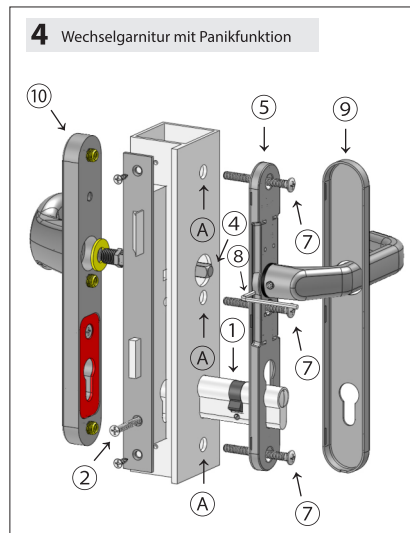
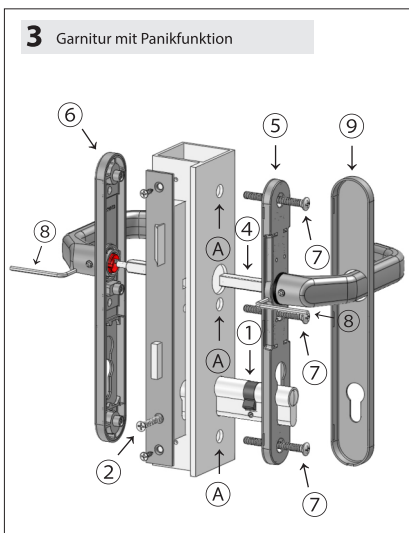


- ① Profilzylinder (nicht im Lieferumfang)
- ② Senkkopf-Schraube (nicht im Lieferumfang)
- ③ Drückerstift bzw. Wechselstift
- ④ Panikstift 9 mm
- ⑤ Druckguss-Grundschild innen
- ⑥ Außenschild
- ⑦ Liko-Schrauben M6
- ⑧ Sechskantschlüssel SW3
- ⑨ Verdeck-Innenschild
- ⑩ Knopfschild
- ⑪ Dübel + Holzschraube
- Ⓐ Schraublochbohrung



Bitte berücksichtigen Sie:

Die Verwendung eines Schutzbeschlages stellt lediglich eine Teilsicherheit dar.



Die Garnituren Abb. 1, 2 und 5 können mit und ohne Nocken am Innenschild geliefert werden. Garnitur Abb. 3, 4 und 6 nur mit Nocken erhältlich.

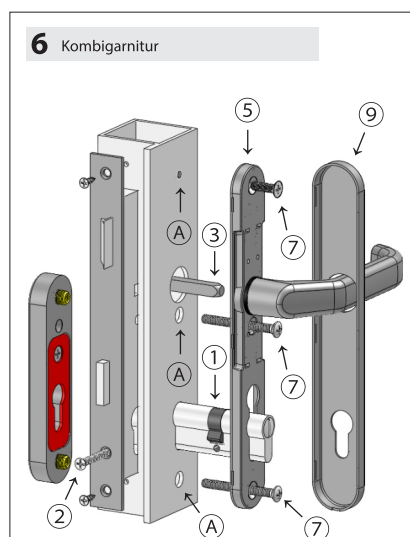
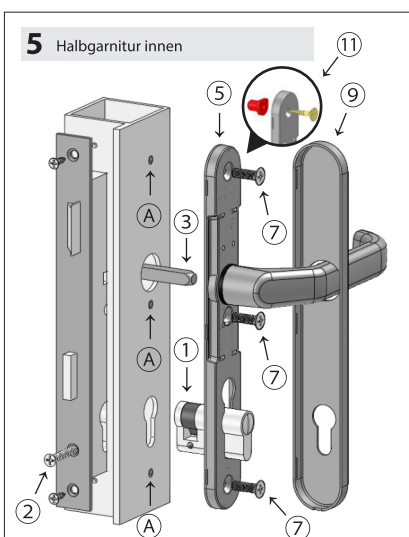
Schutzgarnitur nach DIN 18257 immer mit Nocken am Innenschild

Verschraubung:

Abb. 1, 2, 3, und 4: 3-fach von innen nach außen anhand M6 Liko-Schrauben gegenseitig verschraubt.

Abb. 5: einseitige Verschraubung
Dübel + Holzschraube bei uns erhältlich

Abb. 6: mittleres und unteres Schraubloch von innen nach außen anhand M6 Liko-Schrauben gegenseitig verschraubt. Oberes Schraubloch einseitig.



Stift:

Abb. 1, 2, 5 und 6: Massivstift

Bei Abb. 2 wird der Griff anhand einer Unterlegscheibe und Schraube gehalten

Abb. 3: geteilter Stift

Abb. 4: Rollwechselstift



Bitte beachten, dass außer bei Garnitur Abb. 3 und 4 das Montageset standardmäßig nicht im Lieferumfang enthalten ist.

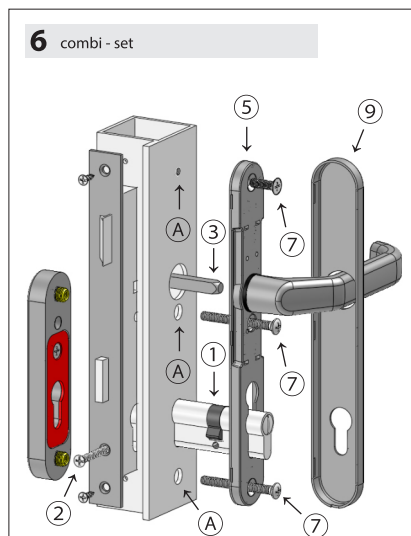
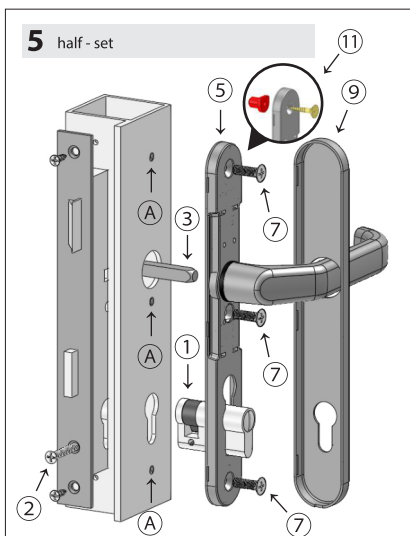
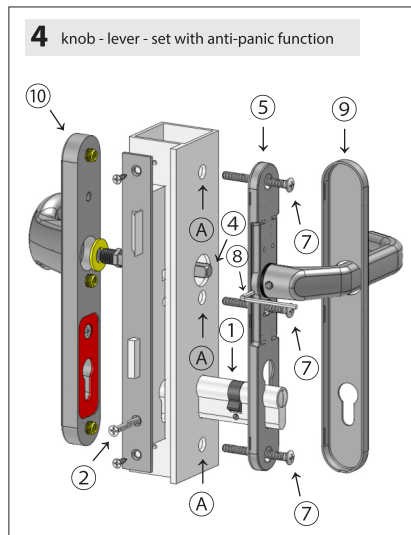
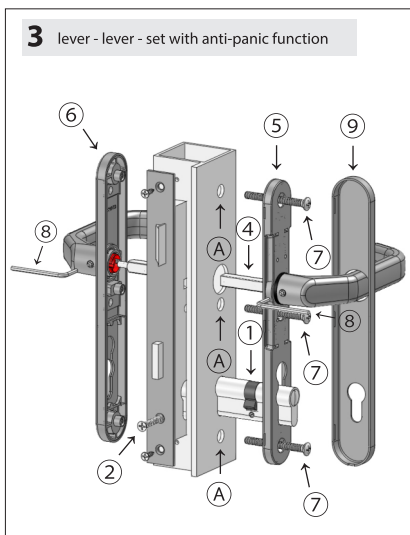
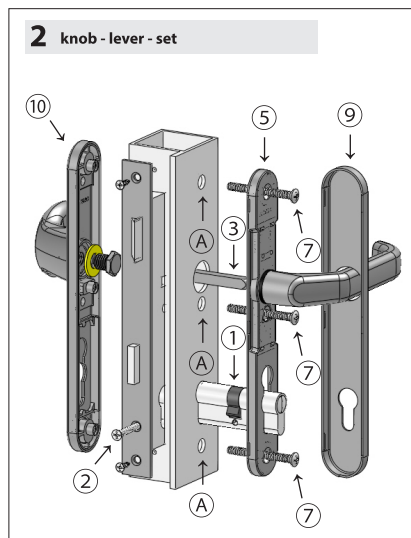
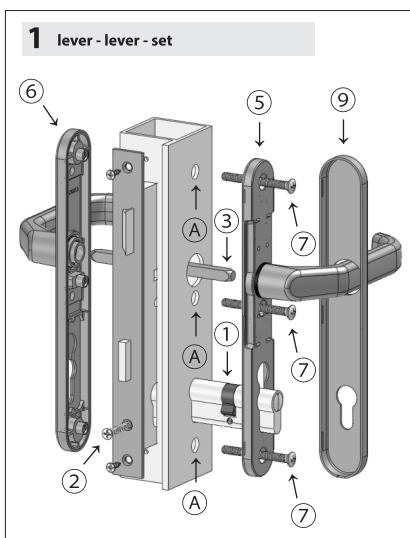
Assembly Instructions Model Kronos and Uranus

DIN EN 179



DIN 18257

Version 1.0



- ① profile cylinder (not included)
- ② cylinder retaining screw (not included)
- ③ square spindle
- ④ spindle for locks with split follower
- ⑤ base plate interior
- ⑥ plate exterior
- ⑦ Screw M6
- ⑧ # 3 allen key
- ⑨ cover plate
- ⑩ knob on plate
- ⑪ anchor bolt + wooden screw
- Ⓐ screw holes

Please note:
 The installation of the security fitting forms only a part, not a complete security solution.

i You can order the fittings of image 1, 2 and 5 with or without positioning studs, image 3, 4 and 6 only with positioning studs at the inside base plate.

The security fitting on DIN 18257 always with positioning studs at the inside base plate.

Screwing:

Image 1, 2, 3 and 4: Triple, from inside to outside with screws M6.

Image 5: Onesided screwing
 anchor bolt + wooden screw available

Image 6: the screw holes in the middle and at the bottom, from inside to outside with screws M6. Upper screw hole onesided screwing.

Spindle:

Image 1, 2, 5 and 6: solid spindle

Image 2: the grip will hold with a wisher and a screw

Image 3: spindle for locks with split follower

Image 4: spindle with plug, M12 thread

i Please note, that excepting the fittings from Image 3 and 4, the accessory set is not included.